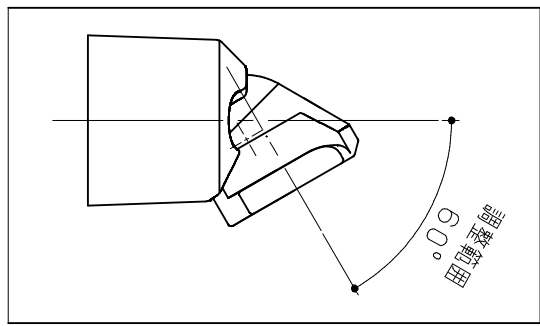
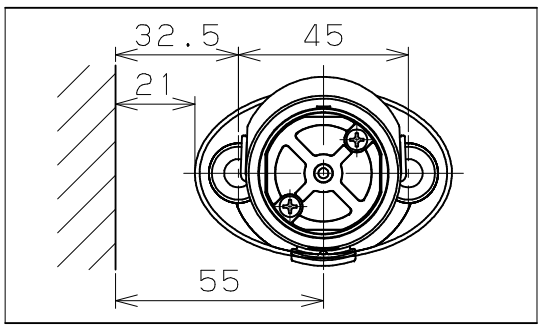


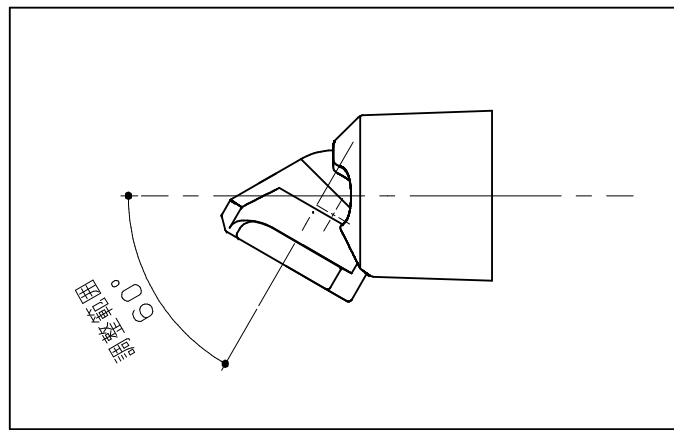
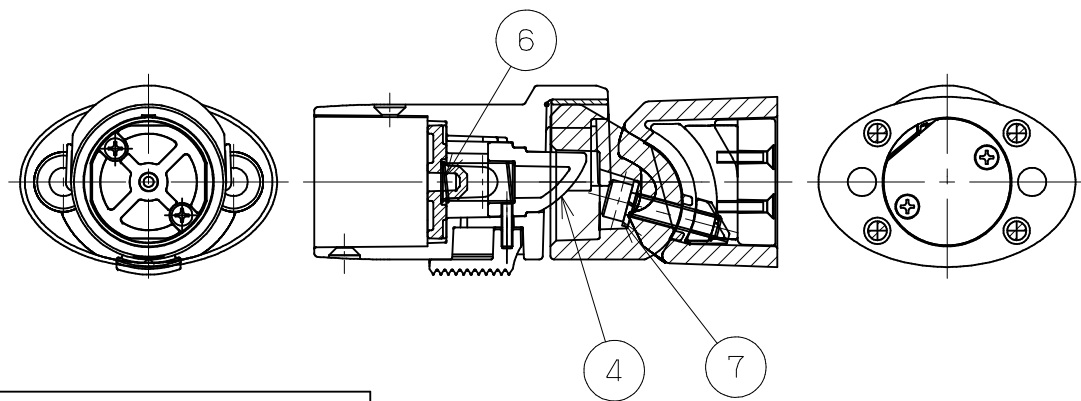
手すり長さ (水平取付け) = ブラケットピッチ - 172  
 手すり長さ (勾配取付け) = ブラケットピッチ - 120  
 勾配取付けの手すり長さは支柱ピッチ、取付角度によって長さが異なる為、  
 長めになっております。



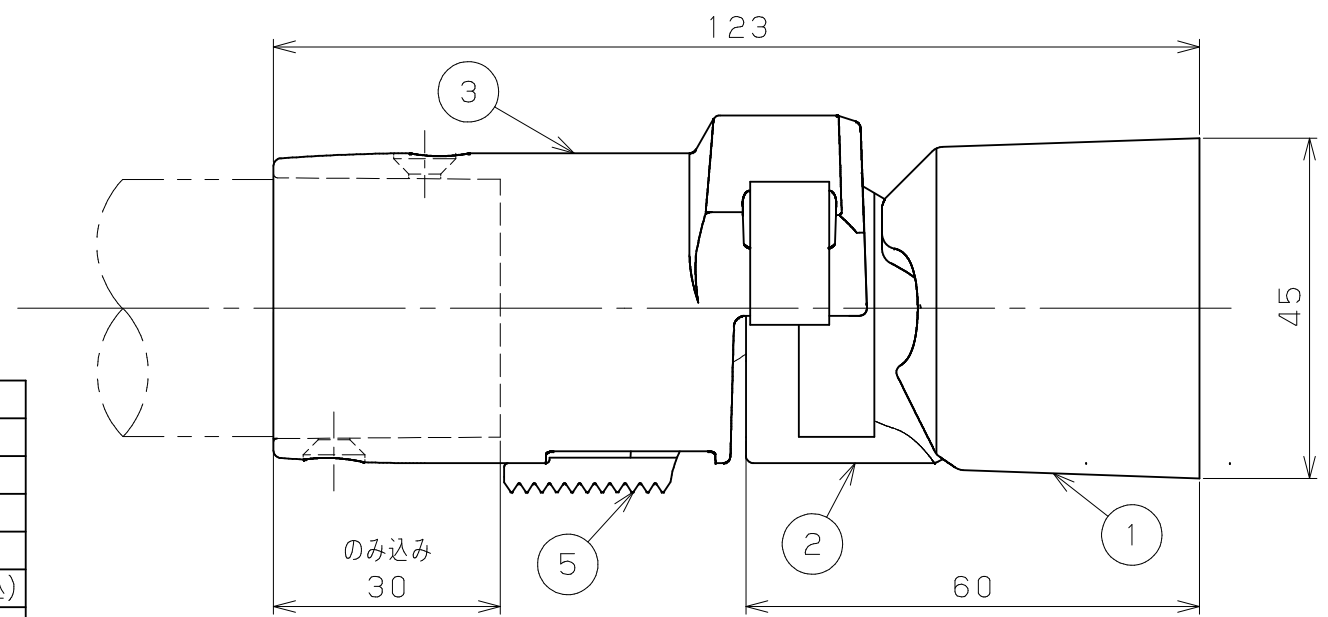
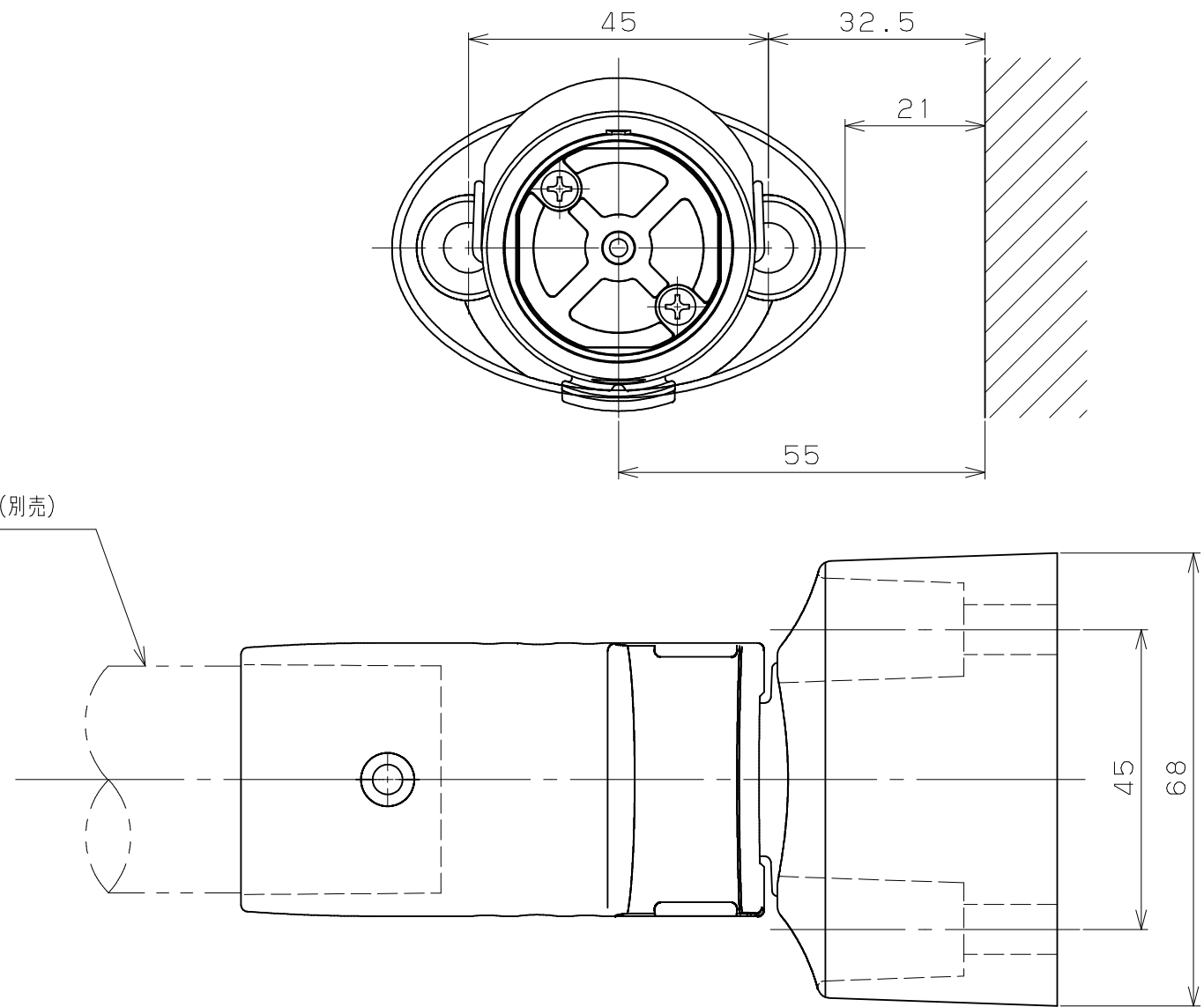
品名	商品コード	品番	色調	備考
フリーレール遮断機式受側 ブラケット面付角度調整付	040-2870	BJ-70ST	ステンカラー	
	040-2908	BJ-108DB	ダークブロンズ	

品番	名称	数量	材質	表面処理	備考
7					
6					
5	ナイロンワッシャ	2	PA		呼び5×12×0.8
4	ナイロンアンカー	2	PA		MG8×40
3	固定ねじ	2	SUSXM7	生地	⊕トラスタッピンねじ5×40
2	手すり用固定ねじ	2	パーフェクトステンレス	生地	⊕皿ドリルねじ 4×19
1	遮断機式受側ブラケット面付角度調整付	1	ADC12他	指定色焼付塗装	

記 事	名 称	【施工図】フリーレール遮断機 式受側面付ブラケット角度調整付	製 図 月 日	承 認	検 図	設 計	製 図
	図 番		尺 度	1/2 / /	マツ六株式会社 MAZROC CO., LTD.		



BAUHAUSフリーRレール直棒手すり (別売)



品名	商品コード	品番	色調	備考
フリーRレール 遮断機式受側 ブラケット面付 角度調整式	040-2870	BJ-70ST	ステンカラー	
	040-2908	BJ-108DB	ダークブロンズ	

12	六角棒スパナ	1			(同梱) 呼び5
11	ナイロンワッシャ	2	PA	生地	(同梱) 呼び5×12×0.8
10	ナイロンアンカー	2	PA	生地	(同梱) MG8×40
9	固定ねじ	2	SUSXM7	生地	(同梱) ⊕トラスタッピンねじ5×40
8	手すり固定ねじ	2	パーフェクトステンレス	生地	(同梱) ⊕皿ドリルねじ 4×19
7	角度調整ラッチ受固定ねじ	1	SUSXM7	生地	六角穴付きボルトM6×25 (パネ座金組込)
6	ラッチばね	1	SUS	生地	線径0.8、外径11、有効巻数11、自由長46
5	ツマミ	1	POM	生地	
4	ラッチ	1	PA66	生地 (黒)	
3	ラッチソケット (Ø34)	1	ADC12	化成皮膜+アクリル焼付塗装20µm	
2	角度調整ラッチ受け	1	ADC12	化成皮膜+アクリル焼付塗装20µm	
1	キャッチブラケット (面付タイプ)	1	ADC12	化成皮膜+アクリル焼付塗装20µm	
品番	名称	数量	材質	表面処理	備考

記事	名称	フリーRレール 遮断機式受側 ブラケット面付 角度調整式	製図月日	承認	検図	設計	製図
	図番		尺度	1/2	1/1	マツ六株式会社 MAZROC CO., LTD.	